

РУКОВОДСТВО ПО ЭКСПЛУАТАЦИИ

ДАТЧИК ДВИЖЕНИЯ ВСТРАИВАЕМЫЙ 28510 6, 28511 3

ОГЛАВЛЕНИЕ

Назначение.....	2
Технические характеристики	2
Монтаж	3
Настройка параметров датчика	4
Транспортировка и хранение	5
Гарантия	5
Дата производства	5
Паспорт изделия.....	5

НАЗНАЧЕНИЕ

Датчики предназначены для автоматического включения и выключения нагрузки в заданном интервале времени в зависимости от наличия движущихся объектов в зоне обнаружения датчика и уровня освещенности. Датчик предназначен для эксплуатации в однофазной электрической сети переменного тока напряжением 230В. Основная область применения - управление внутренним освещением, электроприборами, устройствами сигнализации и др. Коммутация нагрузки выполняется электромеханическим реле.

ТЕХНИЧЕСКИЕ ХАРАКТЕРИСТИКИ

Характеристики	Наименование датчика		
	28510 6	28511 3	
Тип датчика	инфракрасный		
Номинальное напряжение, В	230		
Номинальная частота, Гц	50		
Потребляемая мощность датчика во включённом состоянии, не более, Вт	0,50		
Встроенные регуляторы	TIME времени выдержки	+	+
	LUX уровня освещённости	+	+
Время отключения	min, с	10±3	
	max, мин	15±2	7±2
Уровень освещённости, лк	3-2000	10-2000	
Оптимальная высота усановки, м	2,2-4		
Сечение присоединяемых проводников, мм ²	0,75-1,5		
Максимальная мощность нагрузки ламп накаливания, Вт	800	1200	
Максимальная мощность нагрузки люминесцентных ламп, ВА	200	300	
Расстояние обнаружения (<24°C), м	≤6	≤6	
Угол обзора в горизонтальной плоскости	360°		
Степень защиты	IP20		
Диапазон рабочих температура, °C	-20°C -+ 40°C		
Способ установки	встраиваемый		

*Фирма-изготовитель оставляет за собой право на внесение изменений в конструкцию, дизайн и комплектацию изделия, не ухудшающих его технических и потребительских характеристик.

ТРЕБОВАНИЯ БЕЗОПАСНОСТИ ПРИ МОНТАЖЕ

Работы, связанные с монтажом, чисткой датчиков осуществлять только при отключенном электропитании сети. Обязательно убедитесь в отсутствии напряжения на месте работ с помощью индикатора напряжения. При установке необходимо располагать датчики вдали от химически активной среды, горючих и легко воспламеняющихся веществ. При обнаружении неисправности датчик необходимо утилизировать. Запрещается подключать датчик к неисправной электропроводке.

ВНИМАНИЕ!

Несоответствие параметров питающей сети, а так же мощности нагрузки может привести к выходу датчика из строя.

МОНТАЖ И ПОДГОТОВКА К РАБОТЕ

Подключение и ввод в эксплуатацию датчиков должны осуществляться только квалифицированным электротехническим персоналом.

При выборе места установки необходимо учитывать факторы, которые могут вызвать ошибочное срабатывание датчика: отопительные системы, кондиционеры, близость к источникам света, отражающие поверхности. Датчик движения работает в пассивном режиме слежения за фоном инфракрасного излучения. Датчик реагирует на изменение инфракрасного излучения в зоне обнаружения. Когда движущийся объект перемещается перпендикулярно лучам зоны обнаружения датчик имеет наибольшую чувствительность.

ПОДКЛЮЧЕНИЕ ДАТЧИКА

Повернуть крышку датчика по часовой стрелки и снять ее (рис. 1)

Открутить винт, снять крышку, защищающую контактные зажимы

Подключить сетевые провода и провода от нагрузки к клеммным зажимам в соответствии со схемой (рис. 2 для 28511 3, рис.3 для 28510 6)

Установить на место защитную крышку. Закрепите её винтом.

Отжать две пружинные защёлки и установить датчик в заранее подготовленное отверстие в подвесном потолке.

Включить сетевое питание. Протестировать датчик и настроить необходимые параметры датчика.

Установить крышку датчика поворотом против часовой стрелки.

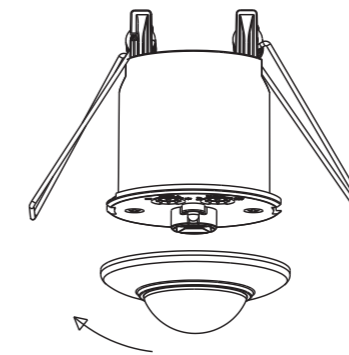


Рис.1

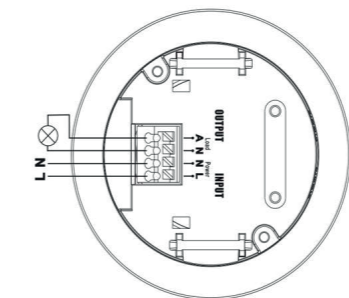


Рис.2

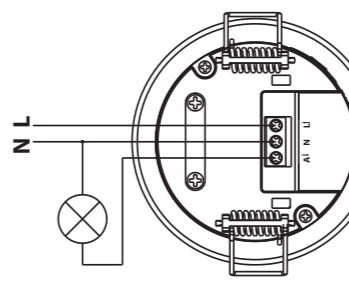


Рис.3

ТЕСТИРОВАНИЕ ДАТЧИКА ПОСЛЕ ПОДКЛЮЧЕНИЯ

Регулятор порога срабатывания «LUX» установите в положение максимальной освещённости. Регулятор выдержки времени включения «TIME» установите в положение минимального времени срабатывания.

Подайте на датчик напряжение питания при этом произойдет включение нагрузки (при отсутствии движения нагрузка должна отключиться примерно через 30сек).

Введите в зону обнаружения датчика движущийся объект, произойдёт включение нагрузки. Отключение нагрузки произойдёт через 7-10 сек после прекращения движения.

Регулятор порога срабатывания «LUX» установите в положение минимальной освещённости. При освещенности выше 3-5лк датчик не должен включить нагрузку. Регулятор выдержки времени включения «TIME» установите в положение минимального времени срабатывания.

Закройте линзу датчика светонепроницаемым предметом или ладонью, при этом должно произойти включение нагрузки. Отключение нагрузки произойдёт через 7-10 сек после прекращения движения.

НАСТРОЙКА ПАРАМЕТРОВ ДАТЧИКА

Регулятор «LUX» позволяет установить порог срабатывания датчика в зависимости от уровня освещенности в диапазоне от 3-5лк (сумерки) до значения 2000лк (солнечный свет) ☀. Регулятор «TIME» позволяет установить время нахождения во включённом состоянии нагрузки после срабатывания датчика. При повторном появлении движущегося объекта в зоне обнаружения (во время отсчетного периода) отсчет времени начинается сначала. Все параметры настроек датчика выбираются опытным путем.

ОБСЛУЖИВАНИЕ

Загрязнение окна датчика может привести к уменьшению дистанции охвата. Чистку датчиков производить мягкой ветошью, смоченной в слабом мыльном растворе. Датчики ремонту не подлежат.



ТРАНСПОРТИРОВКА И ХРАНЕНИЕ

Транспортировка и хранение изделия должна производиться в заводской упаковке с соблюдением мер предосторожности от механических повреждений и воздействия атмосферных осадков. Хранить в закрытых помещениях с естественной вентиляцией при температуре от -25°C до +50°C и относительной влажности не более 80%.

УТИЛИЗАЦИЯ

Изделие необходимо утилизировать согласно требованиям законодательства территории реализации.

СЕРТИФИКАЦИЯ

Товар сертифицирован согласно действующим требованиям Технического регламента Таможенного Союза.

ГАРАНТИЯ

12 месяцев с даты покупки изделия при условии соблюдения правил эксплуатации. Замена вышедшего из строя изделия может быть осуществлена при наличии кассового чека и заполненного паспорта изделия. Настоящая гарантия не распространяется на предохранители, разовые батарейки, а также на случаи повреждения в результате небрежного обращения, внесения конструктивных изменений, повышенной загрязнённости, ненадлежащего обращения и ненадлежащих условий эксплуатации.

ДАТА ПРОИЗВОДСТВА

Указана на корпусе датчика согласно серии: 00.00 (первые две цифры – месяц изготовления, вторые две цифры – год изготовления).

ПАСПОРТ ИЗДЕЛИЯ

Модель/артикул	Дата продажи	Место продажи	Печать продавца

Producer: REV Ritter (China) GmbH 9F, Building A, Hengyuan Plaza № 1988, Beisanhuan East Rd. Cixi, Ningbo, China.

Производитель: РЕВ Риттер (Чайна) ГмбХ Хэн Юань Плаза, стр. 9 Ф Номер 1988, Бетсанхуан роуд, Сикси, Нингбо, Китай

rev.ru



RU ПАСПОРТ

1. Наименование продукции, марка, артикул:
Датчик движения потолочный
2. Область применения:
Управление внутренним освещением, электроприборами, устройствами сигнализации и др
3. Правила и условия монтажа
Хранить в упаковке, перевозить в закрытом транспорте, не требует специальной утилизации
4. Правила и условия безопасной эксплуатации (использования)
Не разбирать, не бросать, не погружать в воду.
5. Информация о мерах, которые следует принять при обнаружении неисправности продукции
Обращаться по месту приобретения.
6. Месяц/год изготовления продукции, срок службы, гарантийный срок
Дата изготовления указана на упаковке согласно серии:
00.00 (первые две цифры – месяц изготовления, вторые две цифры – год изготовления)
Срок службы – 5 лет. Гарантийный срок – 12 месяцев
7. Наименование и местонахождение изготовителя (уполномоченного представителя), импортера, информация для связи с ними
Производитель: РЕВ Риттер (Чайна) ГмбХ 9Ф, стр. А, Хэн Юань Плаза № 1988, Бетсанхуан роуд, Сикси, Нингбо, Китай.
Уполномоченная организация в РФ: ООО ТД «Пан Электрик», 141407, Россия, МО, г. Химки, ул. Панфилова, д. 21, стр. 1, эт. 08, пом. 0802. Телефон: +7 (495) 739-39-20.
Импортер: ООО «Артэкс» 142003, Россия, Московская область, г. Домодедово, Микрорайон Западный, ул. 25 лет Октября д.9, пом. 013.

8. Свидетельство о приёмке
Продукция торговой марки REV изготовлена и принята в соответствии с обязательными требованиями государственных стандартов, действующей технической документации и признана годной для эксплуатации.
9. Комплектность
- Изделие
- Паспорт
- Упаковка

Уполномоченная организация в РФ:

ООО ТД «Пан Электрик», 141407, Россия, МО, г. Химки, ул. Панфилова, д. 21, стр. 1, эт. 08, пом. 0802. Телефон: +7 (495) 739-39-20

Импортер: ООО «Артэкс», 142003, Россия, Московская область, г. Домодедово, Микрорайон Западный, ул. 25 лет Октября д. 9, пом. 013

KZ Төл құжат

1. Өнімнің атауы, маркасы, артикул:
Төбеге орнатылған қозғалыс сенсоры 360°
2. Пайдаланылатын аймағы:
Ішкі жарықтандыру, электротехникалық құрылғылар, дабыл аппараттары және т.б.
3. Монтаж талабы және ережесі
Қорапта сақталуы тиіс, Жабұлы көлікте тасылуы керек, Арнайы тазартуларды талап етпейді.
4. Пайдалануға берудің қауіпсіздік ережелері мен шарттары (пайдалану)
Шашып тастамау, лақтырмау
5. Өнімді пайдалануда ақаулар табылған жағдайда қолданылатын ақпарат
Алған жерге хабарласу
6. Өнімнің жасалған айы, қызмет ету мерзімі, кепілдік мерзімі
Дайындалған күні сериясы бойынша орамада көрсетілген:
00.00 (алғашқы екі сан - өндіріс ай, екінші екі сан - шығарылған жылы)
Қызмет мерзімі 5 жыл. Кепілдік мерзімі - 12 ай
7. Дайындаушының мекен-жайы мен аталуы (жауапты өкіл), шетке шығарушы, олармен байланыстың хабарламасы
Өндіруші: REV Ritter (China) GmbH 9F, Building A, Hengyuan Plaza No. 1988 Beisanhuan East Rd. Cixi, Ningbo, China.
Ресей Федерациясындағы уәкілетті ұйым: ТД «Pan Electric», LLC, 141407, Мәскеу облысы, Ресей. Химки, Панфилова көшесі 21, ғимарат 1, 08 қабат, 0802 бөлме. Тел.: +7 (495) 739-39-20.
Импорттаушы: «Artex» ЖШҚ 142003, Ресей, Мәскеу облысы, Домодедово, Западный ықшам ауданы, ул. 25 лет Октября д.9, бөлме 013.
8. Қабылдау куәлігі
REV сауда маркасының өнімі мемлекеттік стандарттарлық міндетті талаптарына, қолданыстағы техникалық құжаттарға сәйкес әзірленген және қабылданған, қолданысқа лайық деп танылған.
9. Жинағы
- Өнім
- Төл құжат
- Қорап