

## Технический паспорт и руководство по эксплуатации

### СВЕТИЛЬНИКИ СВЕТОДИОДНЫЕ

28938 8  
28939 5

#### Оглавление

Общие сведения (назначение) .....	2
Технические характеристики .....	2
Комплект поставки .....	2
Требования безопасности при монтаже.....	3
Подготовка к работе .....	3
Транспортировка и хранение .....	4
Утилизация.....	4
Сертификация.....	4
Дата производства .....	4
Гарантийные обязательства.....	4
Паспорт изделия .....	5

#### Общие сведения (назначение)

Светильники светодиодные торговой марки REV предназначены для работы в электросетях переменного тока с напряжением 220 В с частотой 50 Гц. Предназначены для освещения помещений с повышенным содержанием пыли и влаги, для местного освещения производственных цехов и мастерских, для наружного освещения открытых площадок и т.п. Светодиодные светильники не содержат ртути и других опасных веществ. Благодаря своим высоким показателям они являются наилучшим решением для самых различных сфер применения.

Технические характеристики указаны на индивидуальной упаковке

	28938 8	28939 5
Длина, мм	640	1245
Длина с коннекторами, мм	700	1305
Световой поток, Лм	1530	3060
Потребляемая мощность, Вт	18	36
Средний срок службы, ч	до 30 000	до 30 000
Цветовая температура, К	6500	6500
Кэффициент цветопередачи	>80	>80
Угол освещения	120°	120°
Степень защиты	IP65	IP65
Напряжение питания, В	230	230
Гарантийный срок	2 года	2 года
Рабочая температура	-20 ~ +45°C	-20 ~ +45°C

\*Фирма-изготовитель оставляет за собой право на внесение изменений в конструкцию, дизайн и комплектацию изделия, не ухудшающих его технических и потребительских характеристик.

#### Комплект поставки

1. Светильник светодиодный
2. Крепежные элементы
3. Инструкция
4. Упаковочная коробка

#### Требования безопасности при монтаже

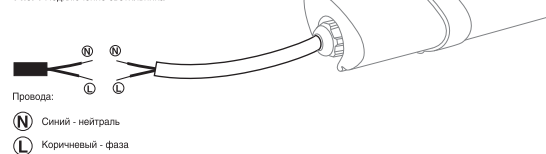
**ВНИМАНИЕ! Светильник с механическим повреждением корпуса эксплуатировать запрещено!**

- Во избежание ошибок при монтаже и эксплуатации, обратитесь к квалифицированному электрику.
- Монтаж и демонтаж светодиодных светильников должны производиться при выключенном электропитании.
- При эксплуатации необходимо располагать светильник и электропроводку вдали от химически активной среды, горючих и легковоспламеняющихся предметов и поверхностей.
- Регулярно проверяйте все электрические соединения и целостность проводки.
- Запрещается подключение и использование светильника при поврежденной электропроводке.
- Убедитесь, что все электрические соединения надежно защищены от попадания влаги.
- Светильники необходимо устанавливать на поверхности из не воспламеняемого материала. Монтаж светильника, чистку, замену необходимо осуществлять только при отключенном светильнике от электросети. Прежде чем начать установку, монтаж, чистку или замену светильника следует выключить напряжение и убедиться в том, что электрическая цепь деактивирована.

#### Подготовка к работе

- Распакуйте светильник. Убедитесь в отсутствии механических повреждений на светильнике.
  - Наметьте и просверлите отверстия в месте установки светильника. Закрепите крепежные скобы. Установите в них светильник.
  - При подвесном монтаже крепежные скобы необходимо зафиксировать на тросе и после этого установить в них светильник.
  - Для включения светильника необходимо подключить источник питания к сети переменного тока с номинальным напряжением 220В. Подсоедините провода питания (полярность значения не имеет) к внешней клеммной колодке (в комплект не входит).
  - Включите светильник
- ЗАПРЕЩАЕТСЯ:**
- эксплуатация светильника с поврежденным плафоном;
  - подключение светильника к поврежденной или неисправной электропроводке;
  - установка светильника на легко воспламеняющихся поверхностях

Рис. 1 Подключение светильника



**Транспортировка и хранение**

Транспортирование и хранение осуществляется по ГОСТ 23216 и ГОСТ 15150. Транспортирование допускается любым видом крытого транспорта, обеспечивающим предохранение упакованной продукции от механических повреждений и ударных нагрузок. Хранение осуществляется в упаковке изготовителя в закрытых помещениях с естественной вентиляцией при температуре окружающего воздуха от -40 до +50°C и относительной влажности 98% при 25°C.

**Утилизация**

Светильники не содержат дорогостоящих или токсичных материалов и комплектующих деталей, требующих специальной утилизации. По истечении срока службы утилизацию светильников необходимо проводить обычным способом как бытовые отходы.

**Сертификация**

Светильники соответствуют требованиям: ТР ТС 004/2011 «О безопасности низковольтного оборудования», ТР ТС 020/2011 «Электромагнитная совместимость технических средств».

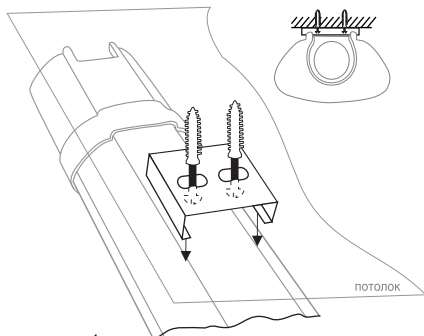
**Дата производства**

Указана на упаковке согласно серии: 00.00 (первые две цифры – месяц изготовления, вторые две цифры – год изготовления).

**Гарантийные обязательства**

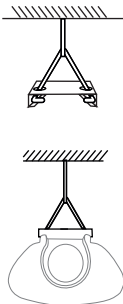
24 месяца с даты покупки изделия при условии соблюдения правил эксплуатации.

При случае обнаружения неисправности светильника до истечения гарантийного срока следует обратиться по месту покупки светильника. Замена светильника происходит по предъявлению покупателем документа, подтверждающего дату покупки.



вариант 1  
потолочный (настенный) монтаж

Рис. 2 Установка светильника.



вариант 2  
подвесной монтаж

Рис. 2 Установка светильника.

**Паспорт изделия**

Модель/артикул	Дата продажи	Место продажи	

**Producer:** REV Ritter (China)GmbH 9F, Building A, Hengyuan Plaza № 1988, Beisanhuan East Rd. Cixi, Ningbo, China. www.rev.ru

**Производитель:** РЕВ Риттер (Чайна)ГмБХ 9Ф, стр. А, Хэн Юань Плаза № 1988, Бетсанхуан роуд. Сикси, Нингбо, Китай.

**Уполномоченная организация в РФ:** ООО ТД Пан Электрик 141402, МО, г. Химки, ул. Ленинградская, стр. 25.

**Импортер:** ООО «Артэкс» 142003, Россия, Московская область, г. Домодедово, Микрорайон Западный, ул. 25 лет Октября д.9

